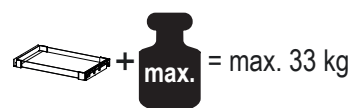
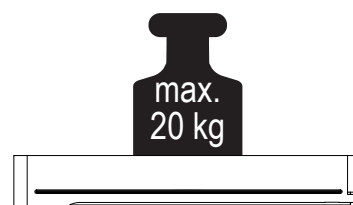
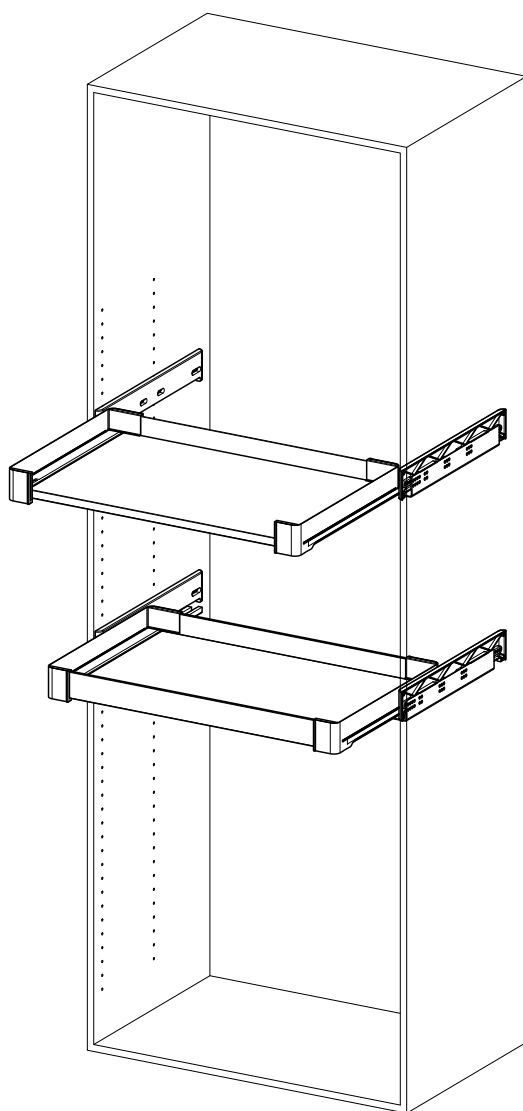
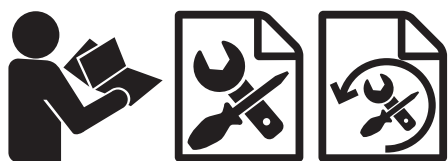


CONERO

Inside Pullout 72 H 475



KESSEBÖHMER

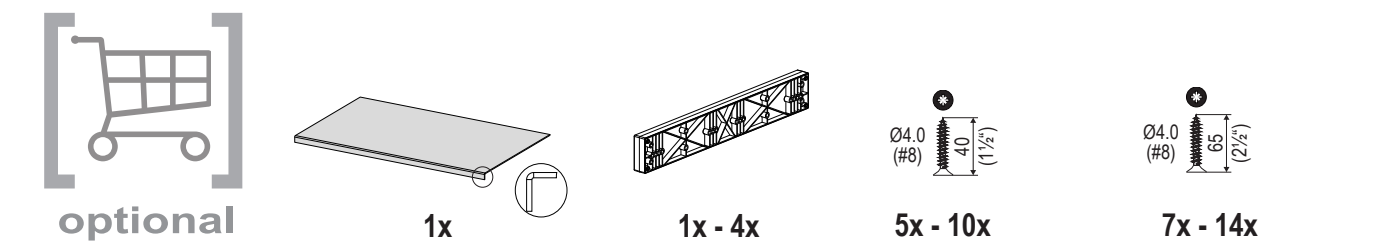
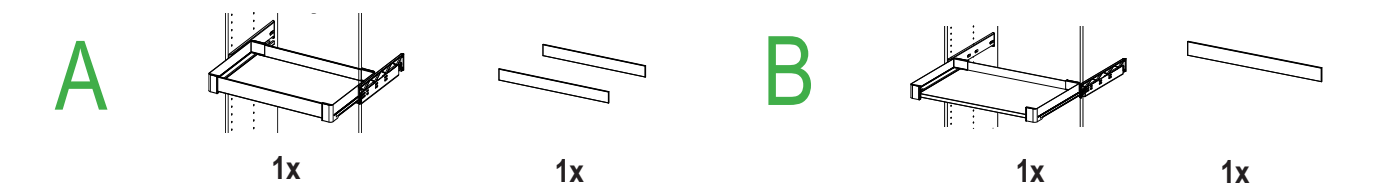
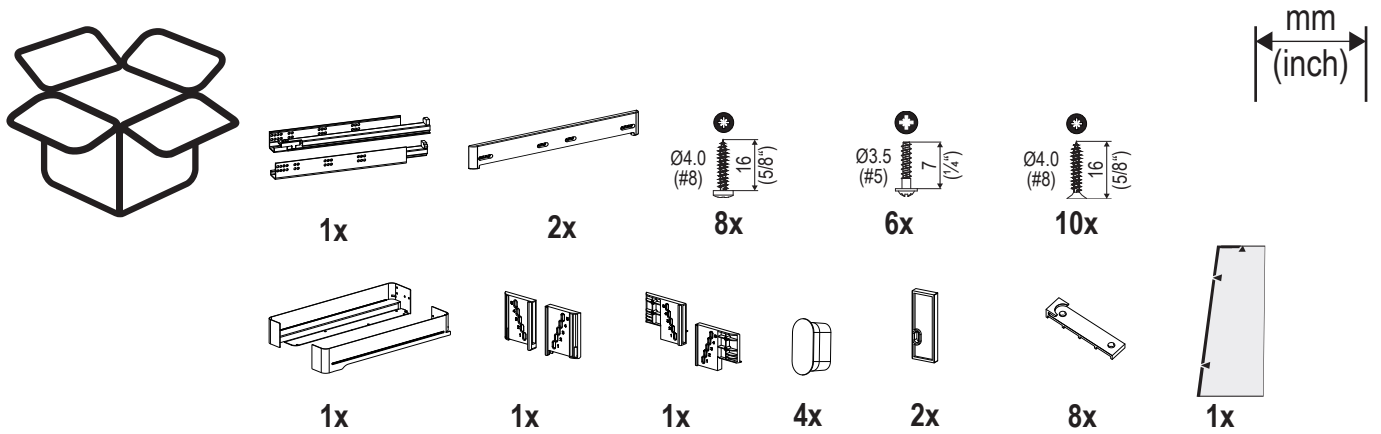


<http://support.kesseboehmer.de>



CONERO

Inside Pullout 72 H 475



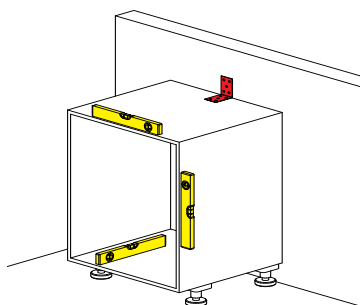
DE Die technischen Darstellungen und Maßangaben – auch bei Abbildungen und Zeichnungen – sind unverbindlich. Konstruktionsverbesserungen sind vorbehalten! **EN** Technical information and stated dimensions (including in illustrations and drawings) must not be regarded as binding. Design subject to improvement without notice! **FR** Les visuels techniques et dimensions – y compris les schémas et les illustrations – ne sont pas contractuelles. Sous réserve d'évolutions techniques! **IT** Le rappresentazioni tecniche e le indicazioni delle dimensioni – anche nelle figure e nei disegni – non sono vincolanti. Con riserva di miglioramenti di progettazione! **ES** Las imágenes técnicas y las indicaciones de medidas – también en imágenes y dibujos – no son vinculantes. Queda reservado el derecho de realizar mejoras en el diseño! **PT** Representações técnicas e dimensões – mesmo em ilustrações e desenhos – não são vinculativas. Reservado o direito a melhorias construtivas! **HE** כל התרשימים הטכניים והמידות – אף לגבי איורים ותכניות – הנם בלתי מחייבים. זכות לשינויים ושיפורים מבניים שמורה ליצרן! **FI** Tekniset piirroksat ja mitat – myös kuvissa ja piirroksissa olevat – ovat sitoumuksetta parantaviin muutoksiin pidätettään! **DA** De tekniske illustrationer og målangivelser – også på illustrationer og tegninger – er ikke bindende. Forbehold for designforbedringer! **CS** Technické popisy a rozměry, jakož i obrázky a výkresy, jsou nezávazné. Vyhrazujeme si právo na změny konstrukce! **PL** Prezentacje techniczne i wymiary – także na ilustracjach i rysunkach – nie są wiążące. Udoskonalenia konstrukcyjne są zastrzeżone! **RU** Иллюстрации технических деталей и указанные размеры, в том числе на рисунках и чертежах, являются ориентировочными. Компания оставляет за собой право на усовершенствование конструкции! **TR** Teknik sunum ve ölçü bilgileri (resim ve çizimlerde de) yasal olarak bağlayıcı değildir. Yapısal geliştirmeler yarma hakkı saklıdır! **BC** Техническото представяне и размерите, включително при изображенията и чертежите, са необвързващи. Запазваме си правото на конструктивни подобрения! **HU** A műszaki ábrázolások és méretadatok – ábránál és rajzoknál sem – nem kötelező érvényűek. A konstrukciós javítások joga fenntartva! **SR** Tehničke ilustracije i dimenzije – uključujući ilustracije i crteže – nisu obavezujući. Dizajn poboljšanja su rezervisana! **EL** Τα τεχνικά σχέδια και οι διαστάσεις – ακόμα και σε απεικονίσεις και σχέδια – δεν είναι δεσμευτικά. Με την επιφύλαξη τεχνικών βελτιώσεων! **AR** الرسومات التوضيحية والأبعاد الفنية – مما في ذلك الرسومات التوضيحية والرسومات – ليست إلزامية. الحق محفوظ في إجراء تحسينات هيكلية! **JA** 生みにくさが高じれ **ZH** 技术说明和规格, 包括插图和图纸均不具约束力。保留改进设计的权利!

CONERO

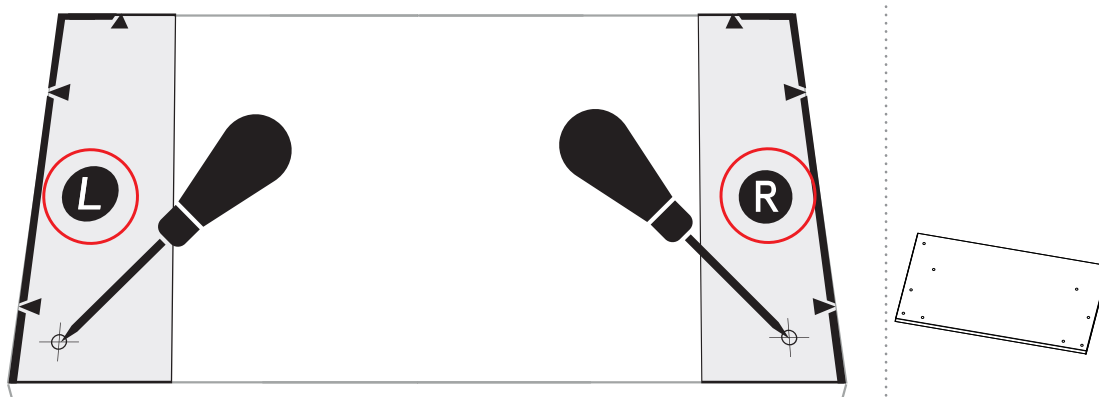
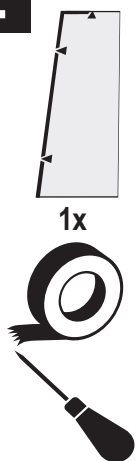
Inside Pullout 72 H 475



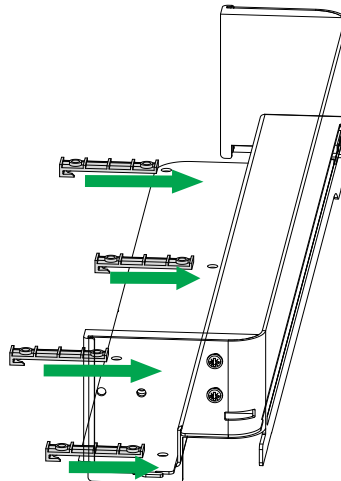
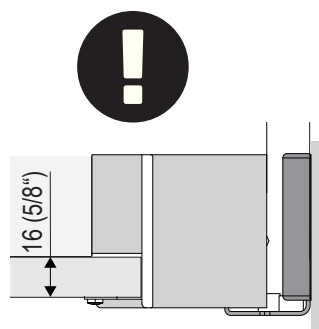
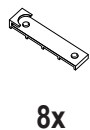
1



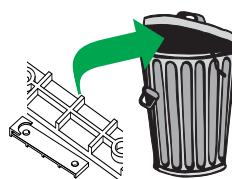
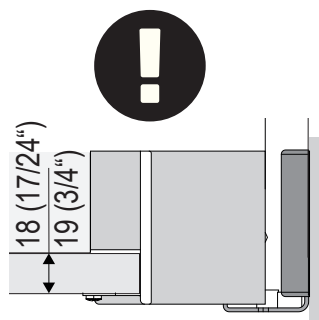
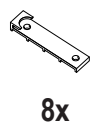
2



3a



3b

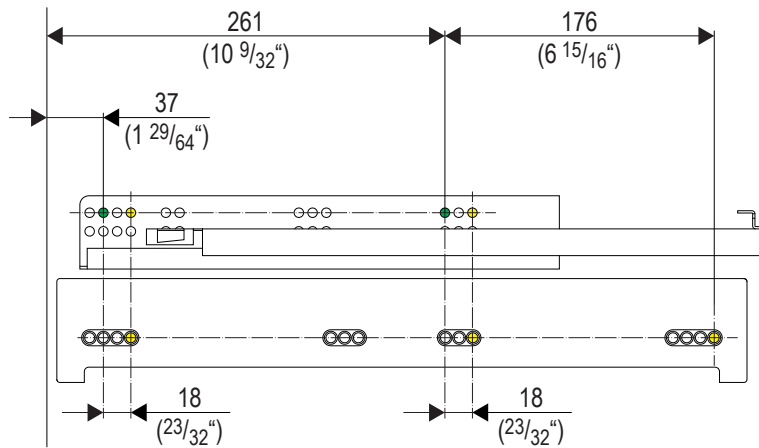
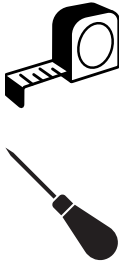


CONERO

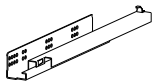
Inside Pullout 72 H 475



4



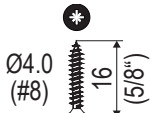
4a.1



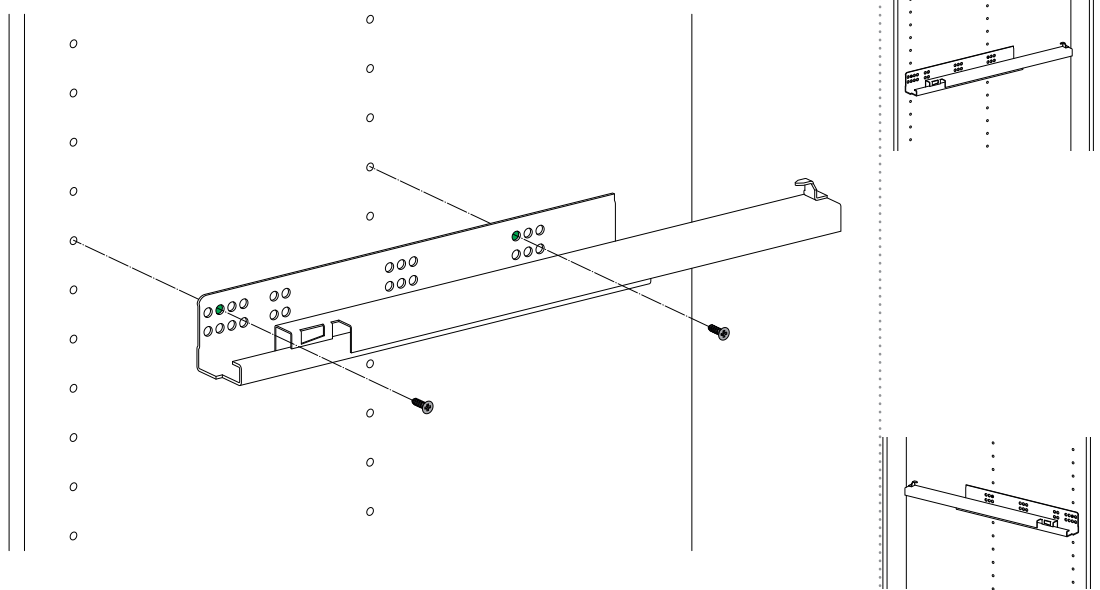
1x



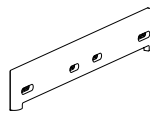
PZ2



2x



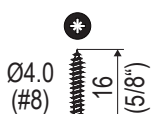
4a.2



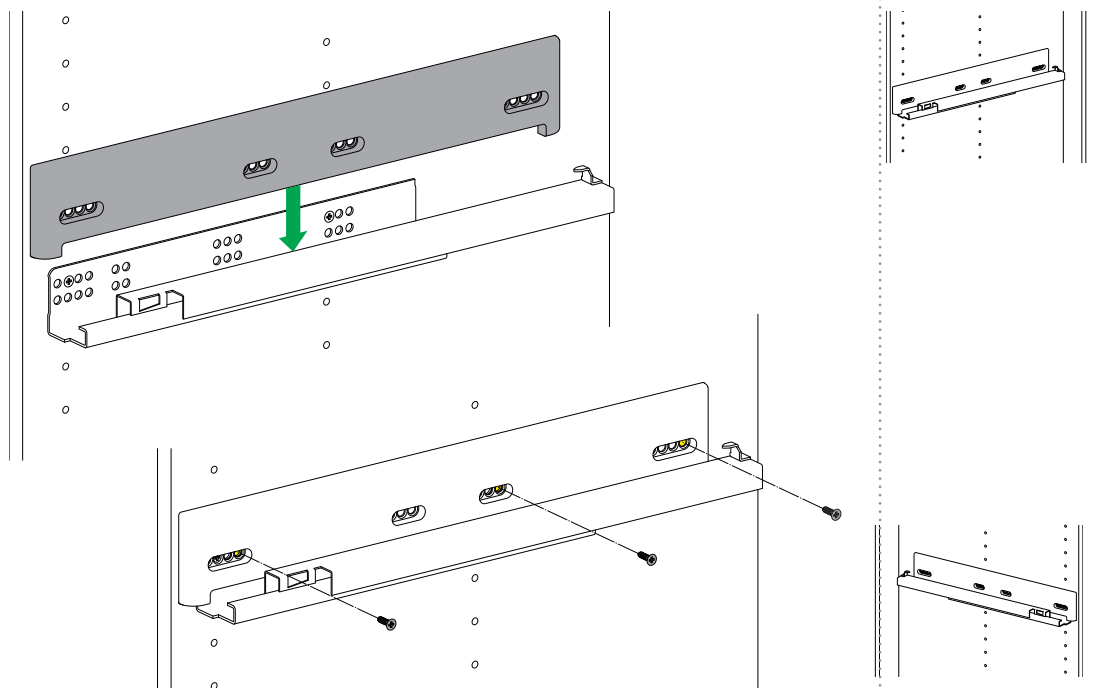
1x



PZ2



3x

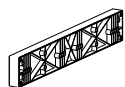


CONERO

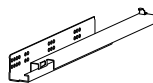
Inside Pullout 72 H 475



4b.1



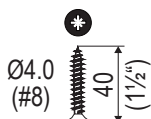
1x



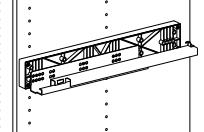
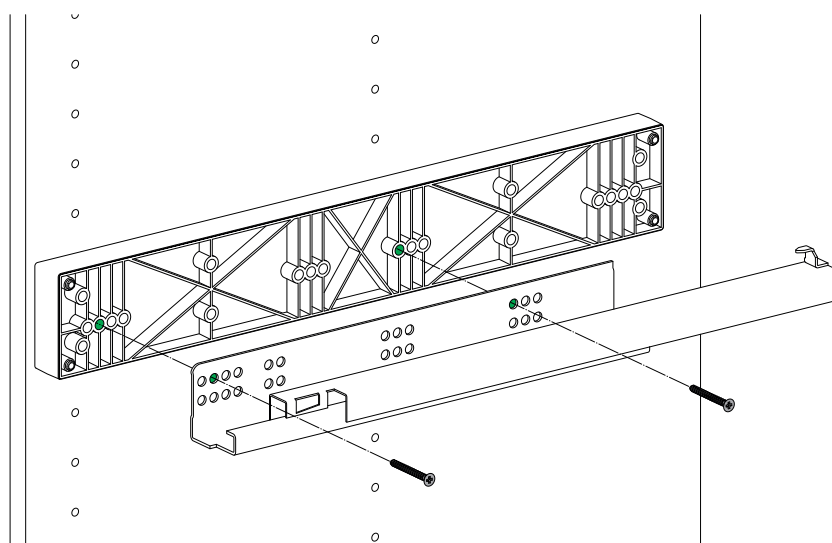
1x



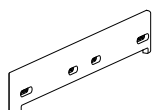
PZ2



2x



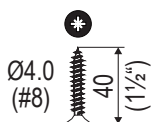
4b.2



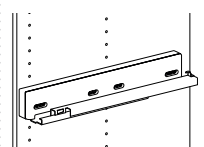
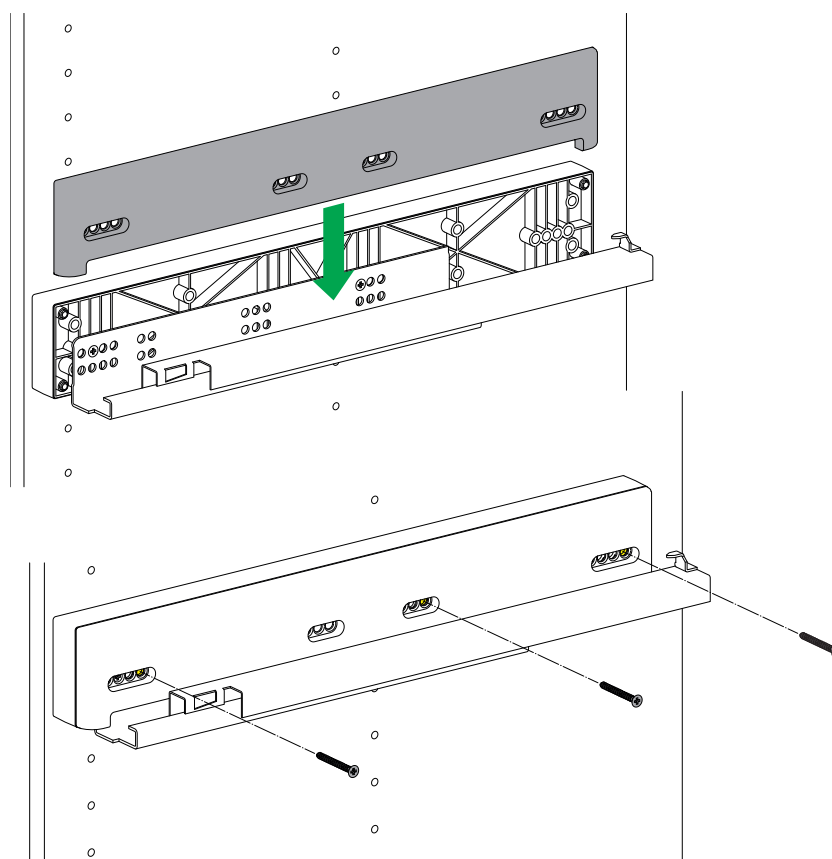
1x



PZ2



3x

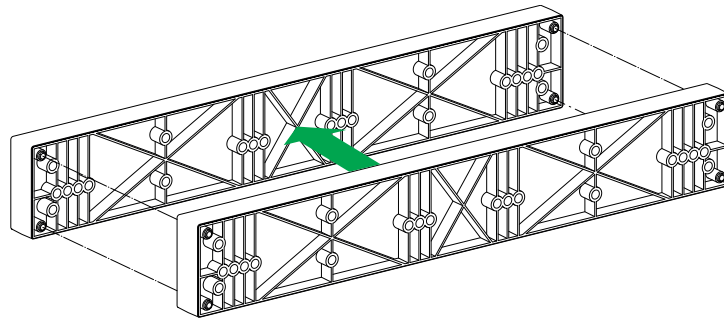
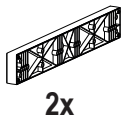


CONERO

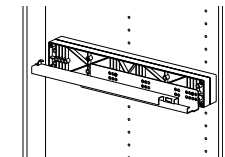
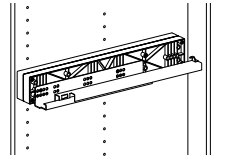
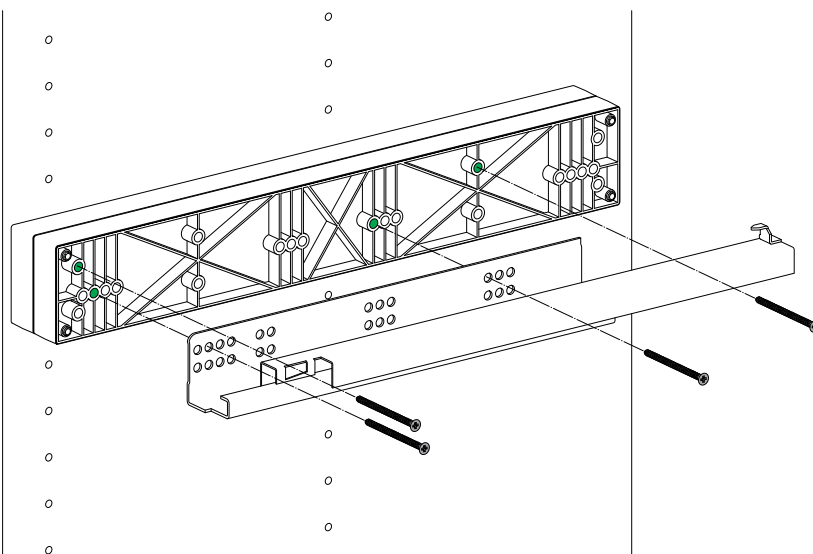
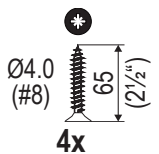
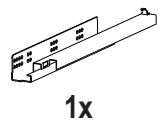
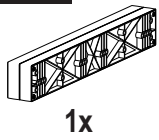
Inside Pullout 72 H 475



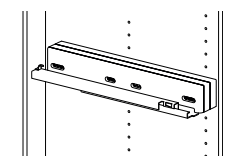
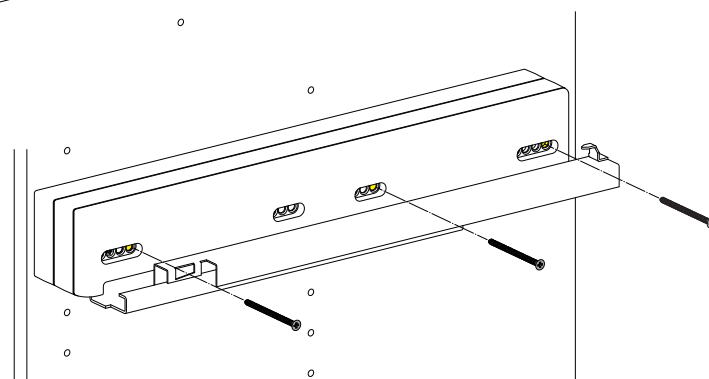
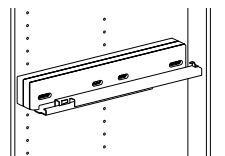
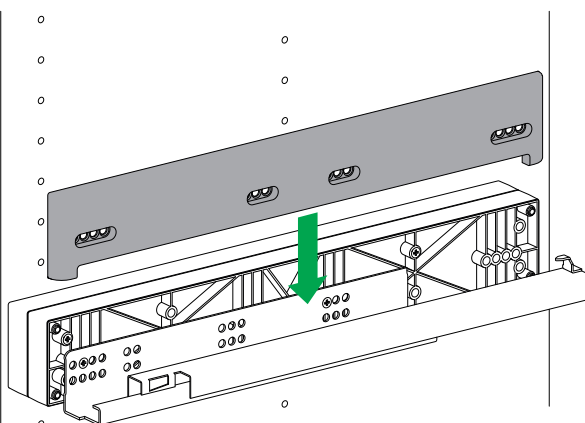
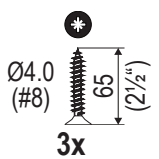
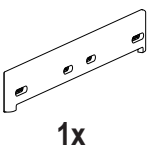
4c.1



4c.2



4c.3

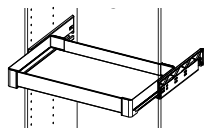


CONERO

Inside Pullout 72 H 475



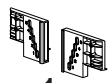
5a



1x



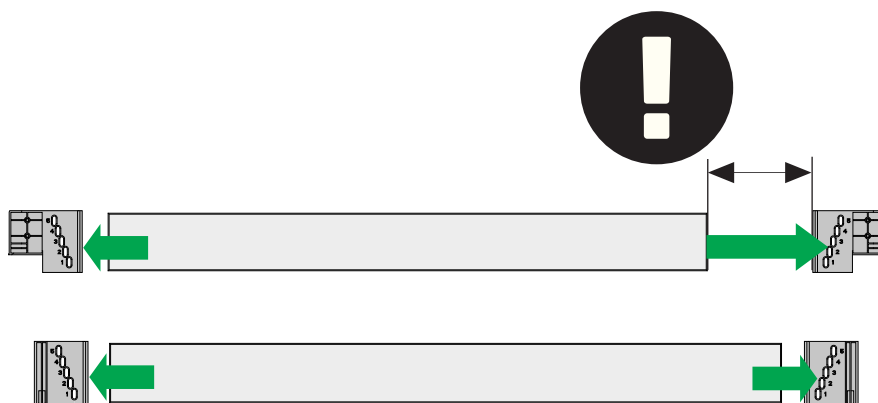
1x



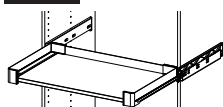
1x



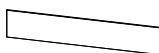
1x



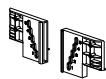
5b



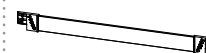
1x



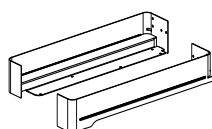
1x



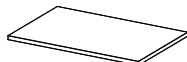
1x



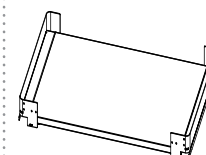
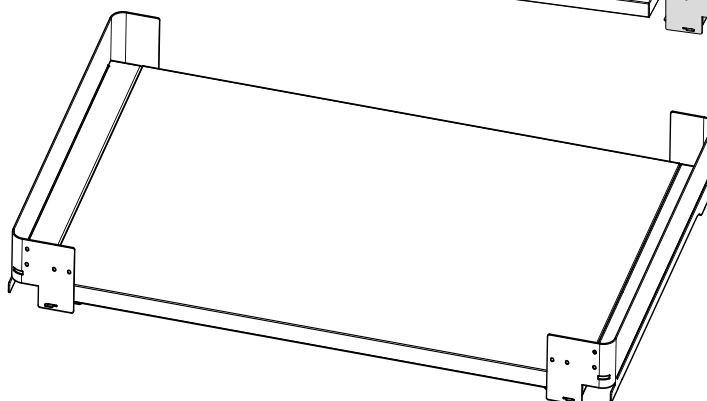
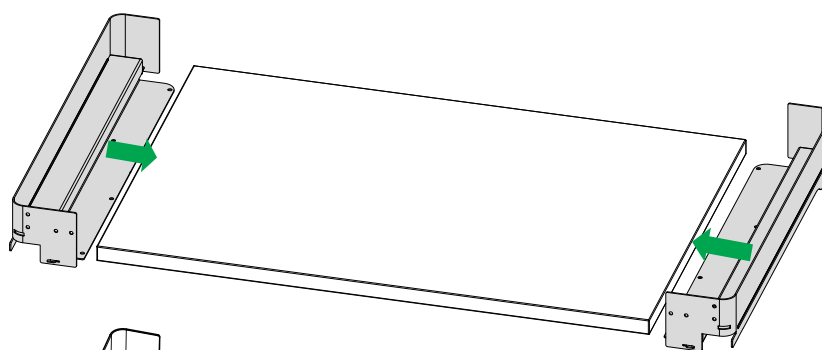
6



1x



1x

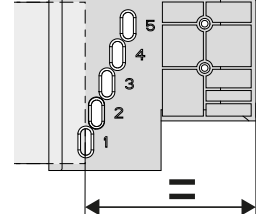
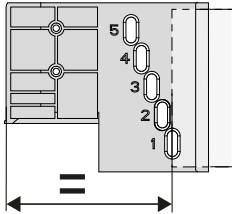
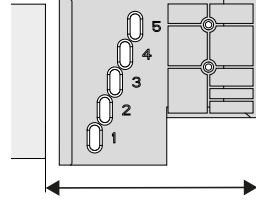
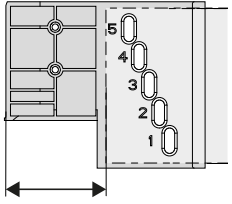
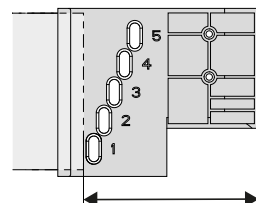
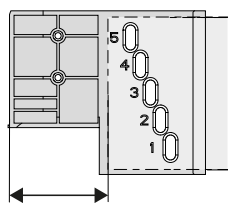
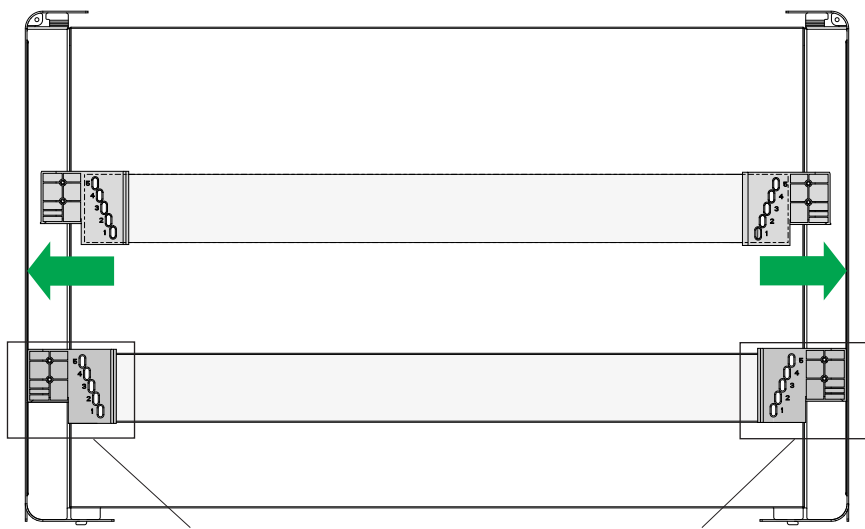


CONERO

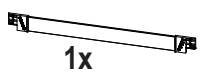
Inside Pullout 72 H 475



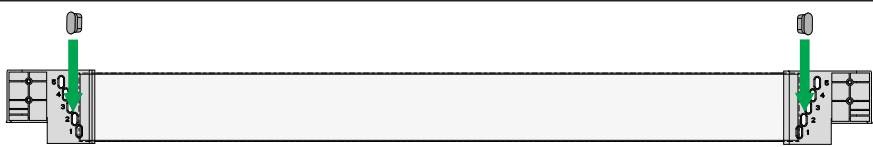
7.1



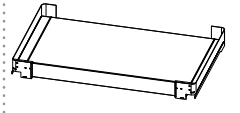
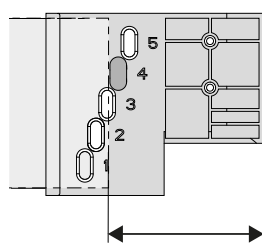
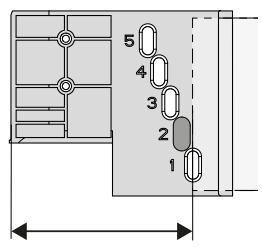
7.2a



1x



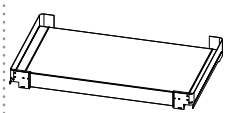
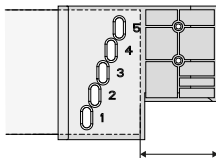
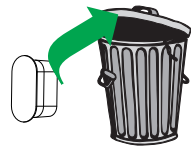
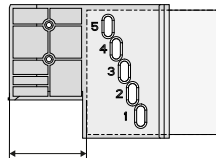
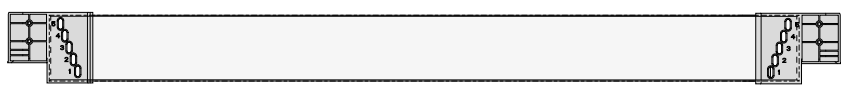
2x



7.2b



2x

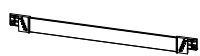


CONERO

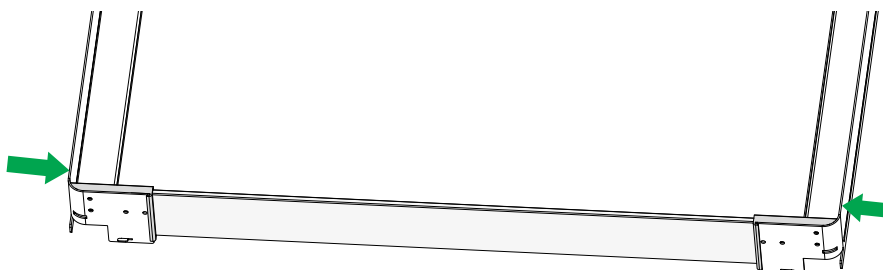
Inside Pullout 72 H 475



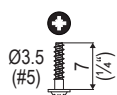
8.1



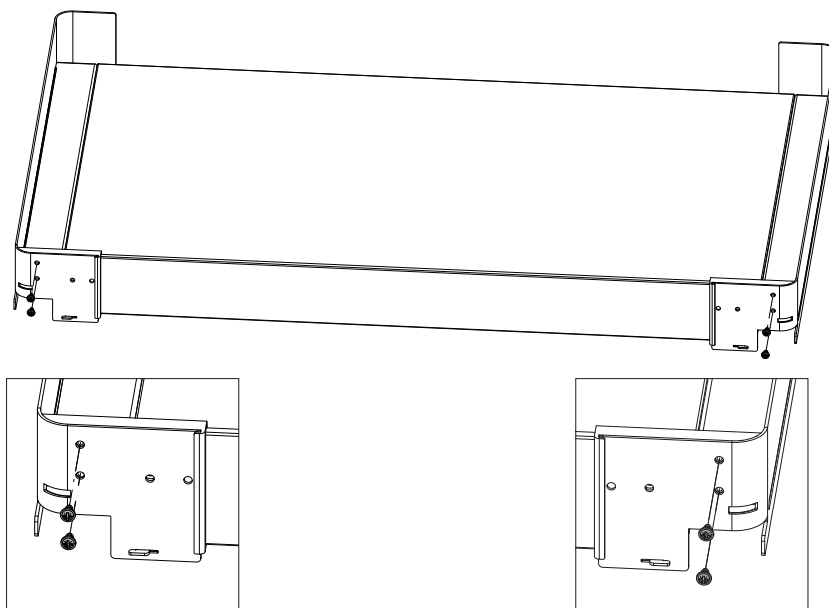
1x



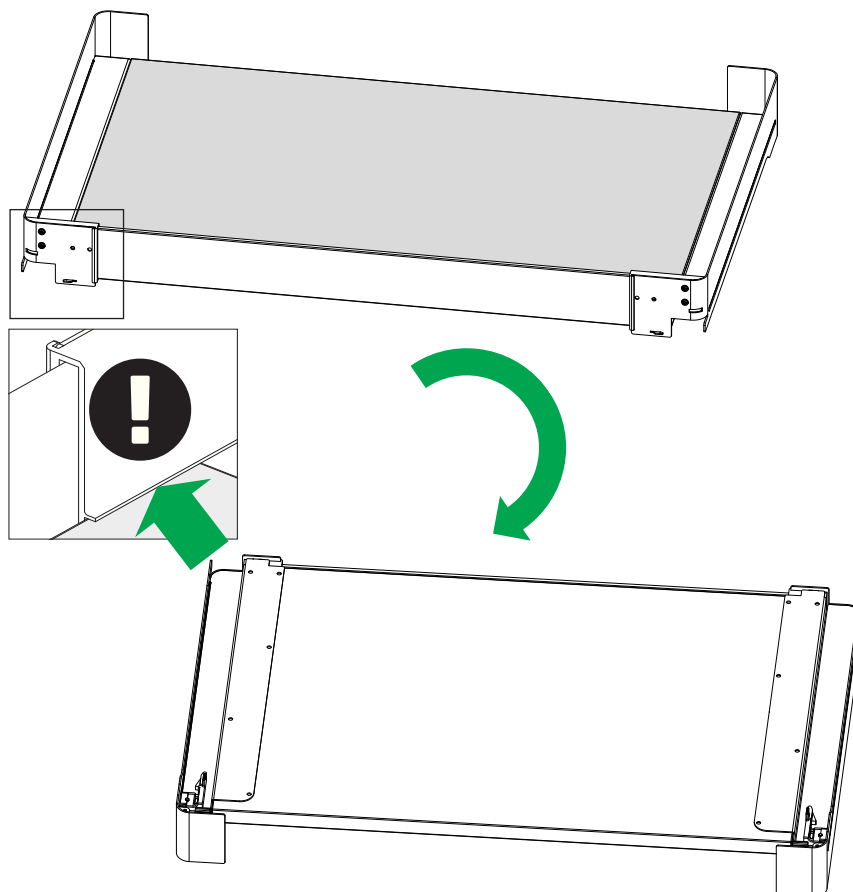
8.2



4x



9.1

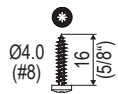


CONERO

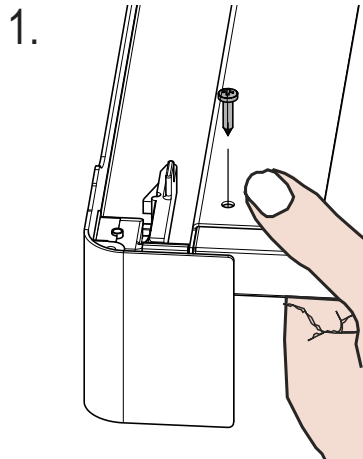
Inside Pullout 72 H 475



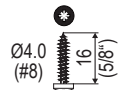
9.2



1x



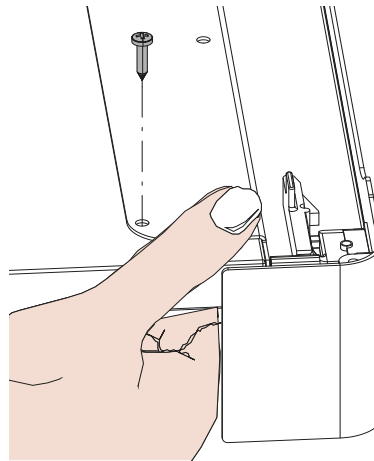
9.3



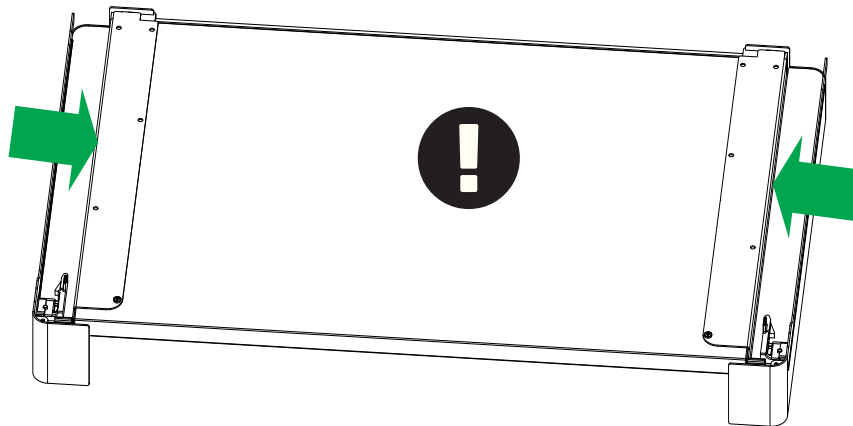
1x



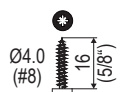
2.



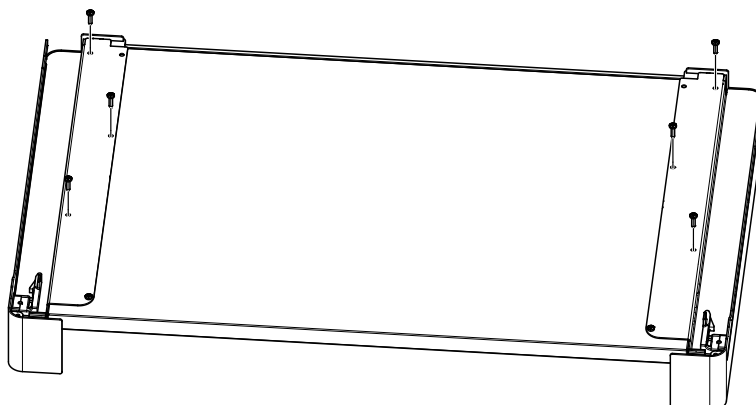
9.4



9.5



6x

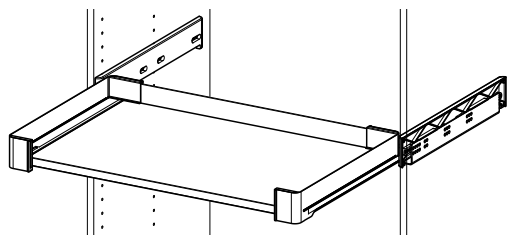
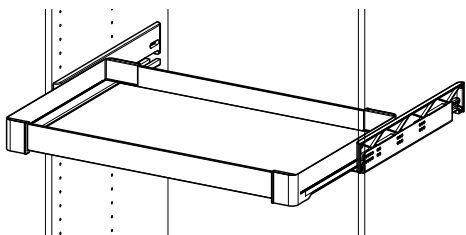


CONERO

Inside Pullout 72 H 475



i

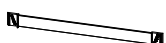
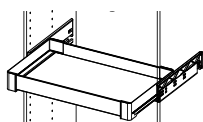


10a.1

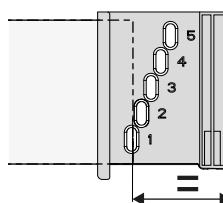
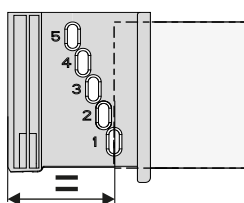
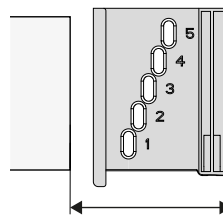
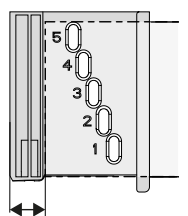
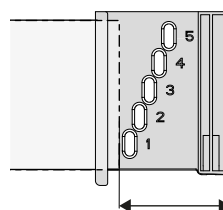
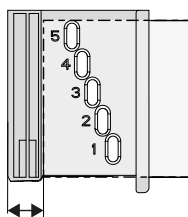
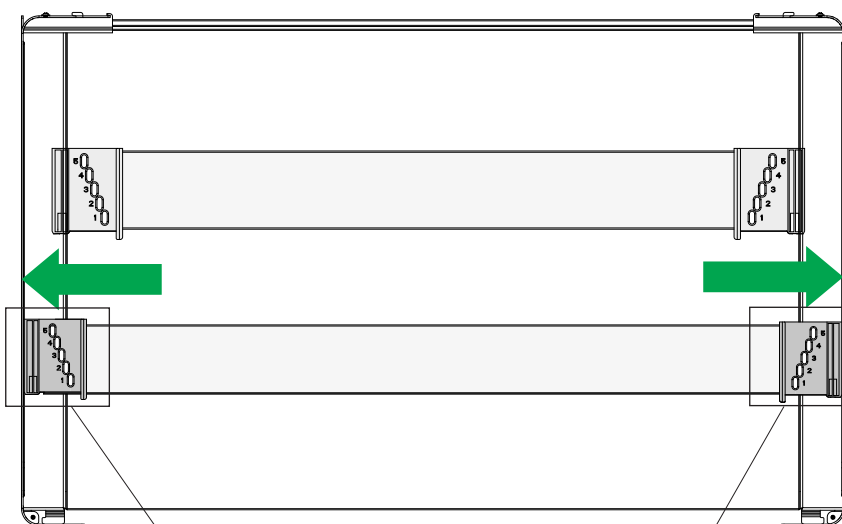


10b

10a.1



1x



CONERO

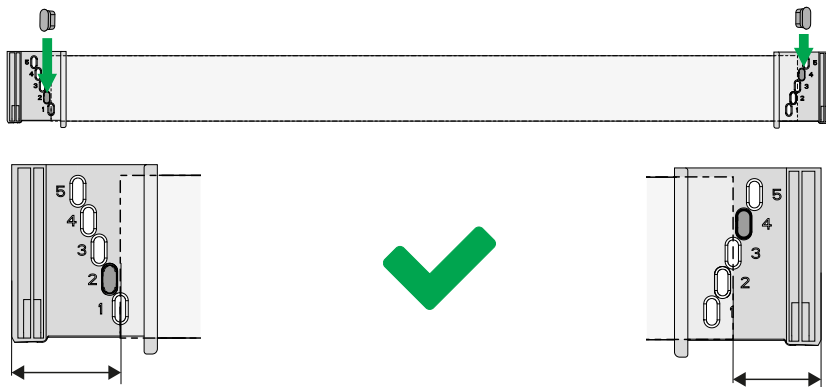
Inside Pullout 72 H 475



10a.2a



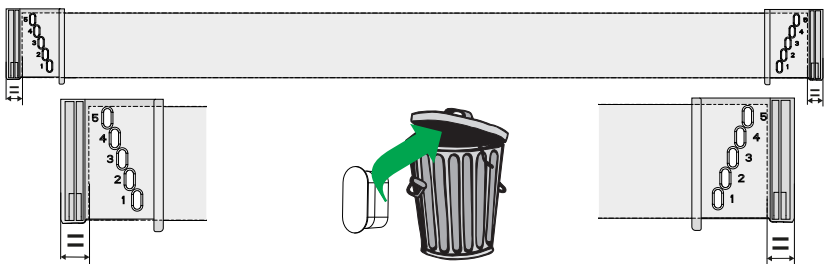
2x



10a.2b



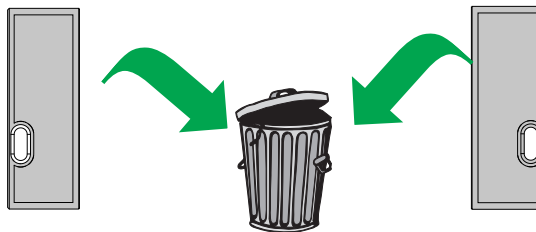
2x



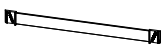
10a.3



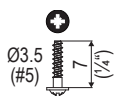
2x



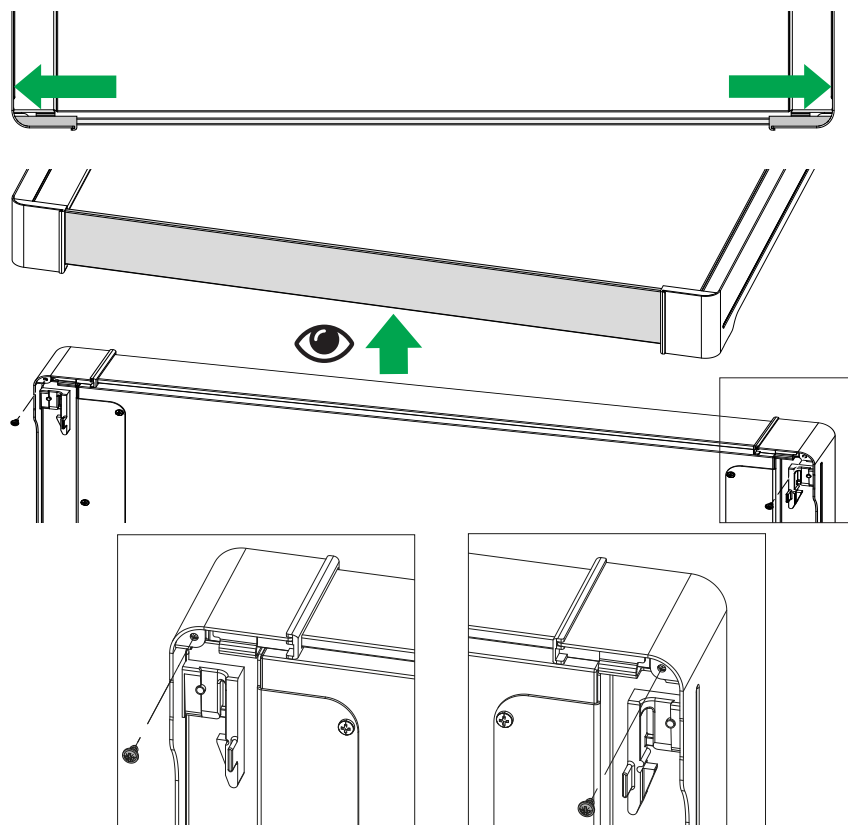
11a



1x



2x

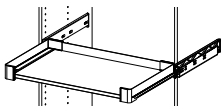


CONERO

Inside Pullout 72 H 475



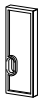
10b



1x



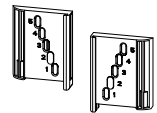
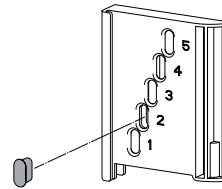
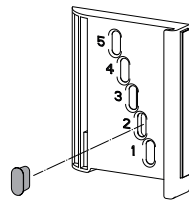
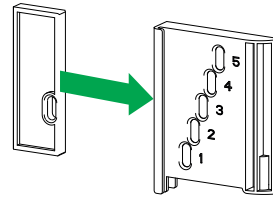
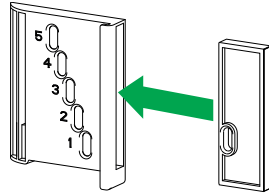
1x



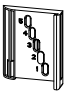
2x



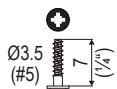
2x



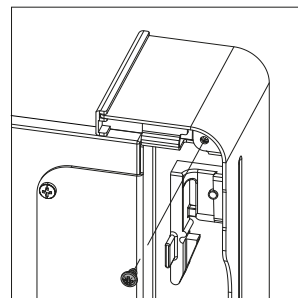
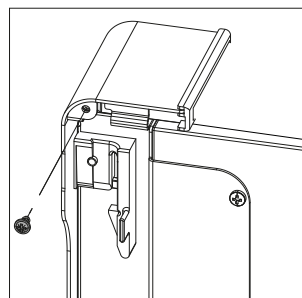
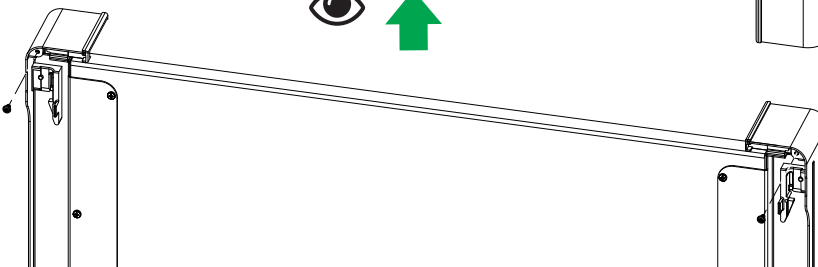
11b



1x



2x

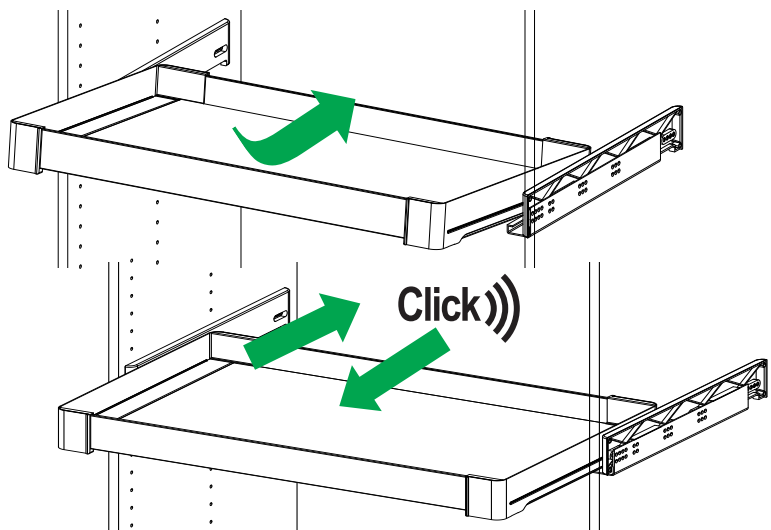


CONERO

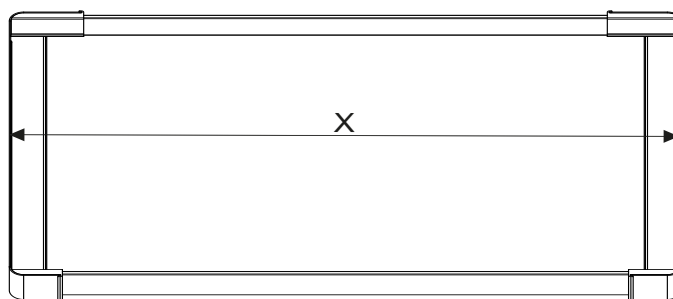
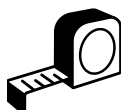
Inside Pullout 72 H 475



12



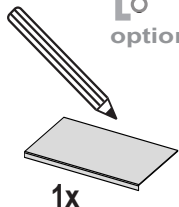
13.1



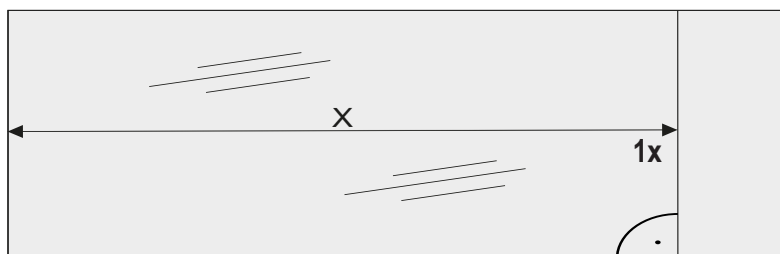
13.2



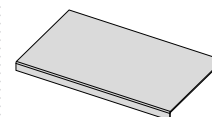
optional



1x



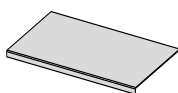
13.3



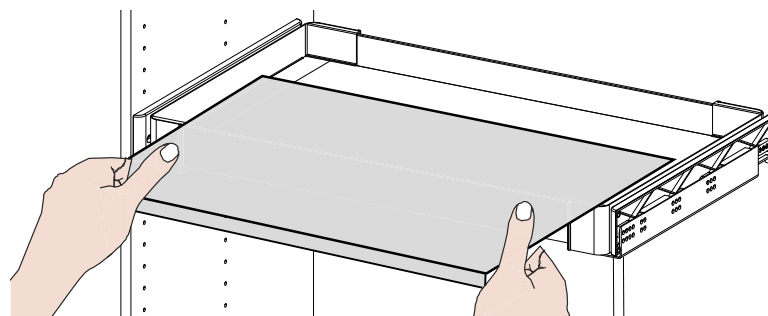
13.4



optional



1x

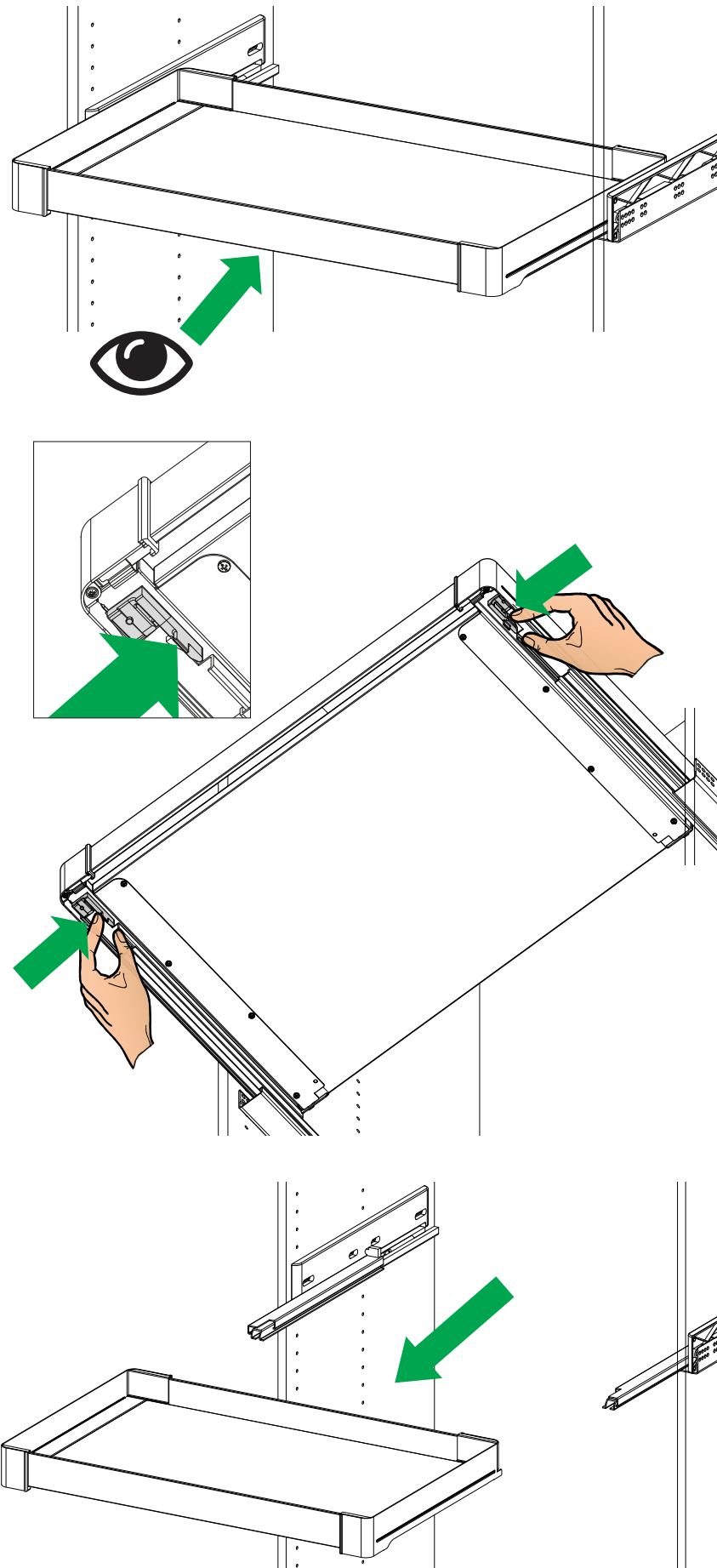


CONERO

Inside Pullout 72 H 475



i



CONERO

Inside Pullout 72 H 475



i

mm
(inch)

